

## ***Grazie per aver scelto il nostro prodotto.***

**Si prega di leggere attentamente il presente manuale prima di iniziare qualsiasi attività.**

**Il presente manuale deve essere conservato per l'intera vita del prodotto.**

Il prodotto è destinato all'uso privato, escluso l'uso di abitazioni o attività commerciali. È un prodotto tipico da giardino. Le cassette estive possono essere utilizzate per immagazzinare qualsiasi oggetto resistente ai cambiamenti di umidità, mobili da giardino o attrezzi da giardino.

### **STOCCAGGIO DEGLI ELEMENTI:**

1. Si consiglia di non disimballare il pacco se il prodotto non verrà assemblato nei successivi giorni.
2. Disimballando il pacco, gli elementi devono essere stoccati su una superficie piana, sotto un tetto e in un luogo ben ventilato, in modo che non si deformino e siano protetti dalle avversità atmosferiche (non conservare gli elementi in una stanza riscaldata).
3. Se il prodotto è conservato all'esterno, lasciare il film protettivo.
4. La confezione del prodotto deve essere smaltita in conformità alle normative vigenti.
5. La confezione non deve servire per giocare. Deve essere protetta contro i bambini, in quanto vi è il rischio di uno sfortunato incidente (es. scivolare sul film, soffocamento, ingestione di piccoli elementi, ecc.).
6. Se, per qualsiasi motivo l'assemblaggio dovesse essere interrotto, la casa e le altre parti non montate devono essere protette dalle condizioni meteorologiche avverse. In caso contrario, il produttore non è responsabile per eventuali danni.

### **PRIMA DEL MONTAGGIO:**

1. Verificare che tutti gli elementi necessari siano inclusi nel pacchetto secondo l'elenco degli elementi in allegato
2. In caso di discrepanze o difetti, si prega di contattare il venditore prima di iniziare il montaggio, ma non oltre 14 giorni dalla data di acquisto.
3. Per presentare un reclamo, compilare il modulo di reclamo allegato in modo leggibile inserendo:
  - dati dell'Acquirente
  - descrizione dei difetti + le loro foto
  - numero e quantità di articoli mancanti
  - numero unico del pacco sull'etichetta



### **ATTENZIONE:**

In caso di assenza delle informazioni di cui sopra, il reclamo non sarà preso in considerazione.

4. Scegliere attentamente il luogo in cui deve essere posizionato il prodotto

### **NOTA:**

Il prodotto non deve essere installato sotto linee elettriche, sopra le installazioni di terra come elettricità, acqua, gas, dove potrebbe essere necessario l'accesso, e in luoghi in cui tale carico non è previsto. Il prodotto deve essere installato in un luogo in cui non sarà esposto a contatto costante con l'acqua (incluso un sistema di irrigazione).

5. Verificare con l'ufficio corrispondente al Tuo luogo di residenza, quali regolamenti edilizi si applicano al prodotto da Te acquistato.
6. Eseguire i lavori di fondazione secondo le linee guida contenute in questo manuale. Ricordare che la preparazione delle fondamenta deve essere eseguita in conformità con le pratiche di costruzione (pianificare il tempo necessario per far asciugare il calcestruzzo!)
7. La lastra di cemento deve avere uno spessore minimo di 10 cm e deve essere adattata al terreno.
8. La dimensione della lastra in cemento deve corrispondere alle dimensioni del prodotto (vedere disegno di riferimento).
9. Assicurarsi che le fondamenta siano ben isolate, stabili e livellate
10. Acquistare la quantità necessaria di impregnante (vedi il manuale - per i prodotti non impregnati) e proteggere tutti gli elementi in legno secondo le raccomandazioni del produttore dell'impregnante. Si consiglia di verniciare la casa dopo il montaggio. Se la casa viene dipinta in autunno, nel periodo di calore estremo, ci possono essere luoghi non verniciati che devono essere dipinti. Se gli elementi vengono dipinti prima del montaggio, essi devono essere conservati per l'asciugatura su una superficie piana, protetti da fattori esterni in modo da evitare deformazioni.
11. Si raccomanda l'installazione di grondaie.

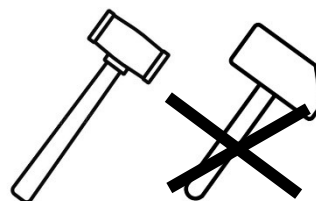
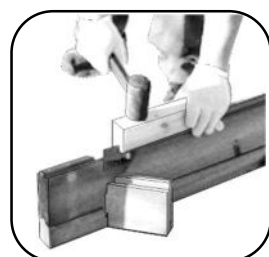
#### **DURANTE IL MONTAGGIO:**

1. Scegliere una giornata calda e soleggiata. I prodotti in legno devono essere installati nell'intervallo di temperatura di 10-25°C. Evitare forti gelate e calore.
2. Durante i lavori, osservare le regole di sicurezza generalmente accettate
3. Installazione di dormienti e pavimenti (pavimento per un costo aggiuntivo):
  - il pavimento può essere in una versione universale in pacchetti di 3 m<sup>2</sup> o essere costituito da soppalchi già pronti
  - durante l'installazione del pavimento, seguire sempre le istruzioni di installazione del pavimento in allegato
  - ricordare di isolarlo correttamente a terra e drenare l'acqua.

**ATTENZIONE:** ricordare che elementi correttamente livellati formeranno la base dell'intero prodotto, il loro assemblaggio appropriato influenzerà l'intera durata del prodotto

4. Montaggio delle pareti:

**ATTENZIONE:** non esercitare una pressione diretta sulle parti durante il montaggio - ciò potrebbe danneggiare un elemento. Utilizzare un martello di gomma e una tavola aggiuntiva allegata. La garanzia del produttore non copre i danni meccanici causati da un montaggio improprio o durante l'uso.



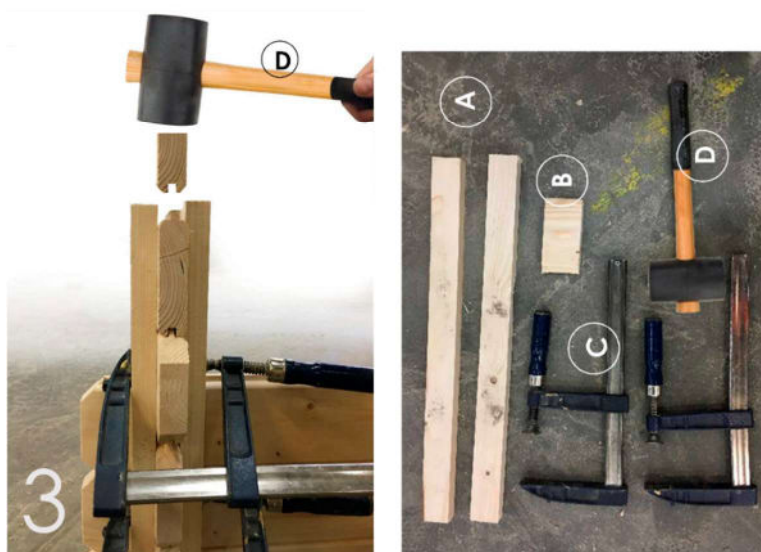
- il legno è un materiale naturale, quindi possono essere presenti elementi contorti.  
Durante il loro montaggio, seguire le istruzioni di seguito:

Strumenti e materiali che il cliente dovrebbe acquistare:

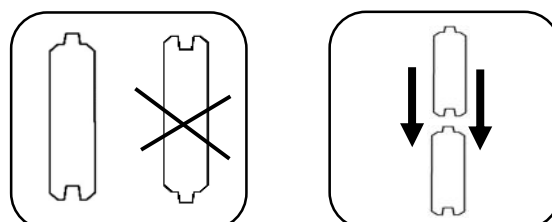
- A- tavole di sicurezza (incluse)
- B- strisce per incastrare (inclusa)
- C- morsetti per carpenteria
- D- martello di gomma

Operazioni:

1. posizionare le tavole sul lato come mostrato in figura
2. stringere con morsetti
3. incastrare l'elemento attraverso la tavola B



- assicurarsi che la linguetta sia sempre rivolta verso l'alto



- dopo aver controllato le diagonali del primo strato di tavole (devono sempre avere la stessa lunghezza), è possibile installare ulteriori strati

- ricordare di ancorare correttamente il prodotto a terra (ad es. usando angoli, barre piatte, ecc.)

5. Installazione di porte e finestre:

- prima di installare la falegnameria, controllare la verticale e il livello delle pareti per consentire il loro corretto assemblaggio e ulteriore funzionamento

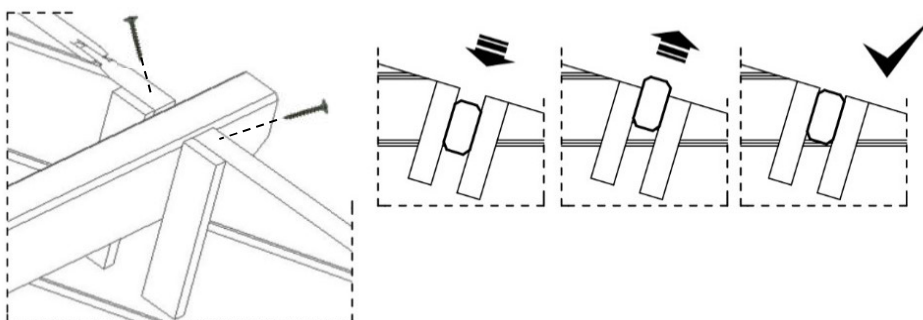
- seguire sempre le istruzioni del manuale

- prima di assemblare il plexiglass, rimuovere la pellicola protettiva

- i listelli e le inglesine sono pre-tagliati, prima del montaggio ordinare e abbinare le dimensioni dell'apertura nella porta e nella finestra. Se è necessario, tagliare i listelli con attenzione. I chiodi di montaggio devono essere martellati con un martello per tappezzeria piccolo a una distanza di almeno 30 mm dall'estremità.

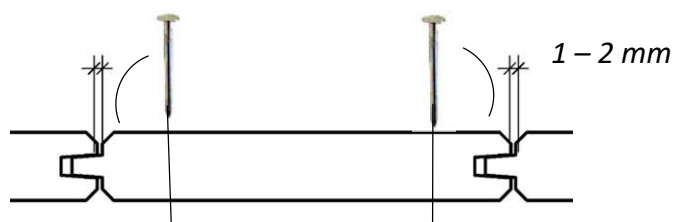
6. Installazione del tetto a capanna:

- La trave deve essere fissata in cima secondo il disegno sottostante



- posizionando le tavole del tetto, ricordarsi di lasciare uno spazio di 1-2 mm tra le tavole, che faciliterà il lavoro del legno e non causerà rigonfiamenti durante l'alta umidità

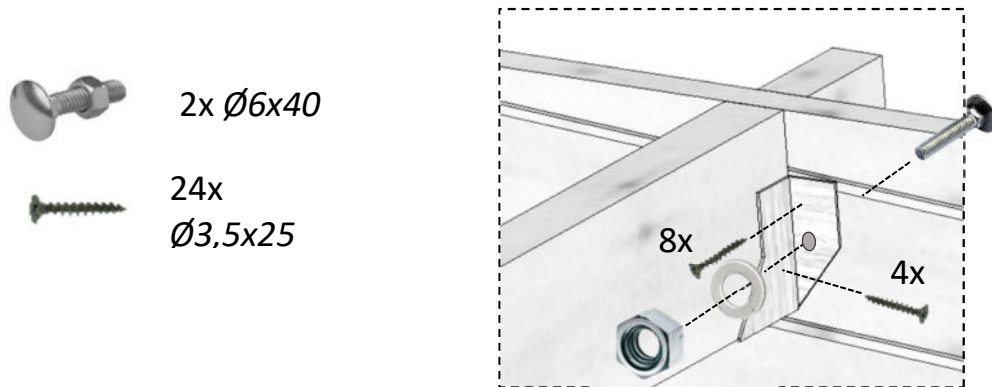
- modalità del fissaggio delle tavole del tetto



**ATTENZIONE:** il carico massimo sul tetto è di 25 kg / m<sup>2</sup>. Neve, ghiaccio, foglie, ecc. devono essere rimosse sistematicamente.

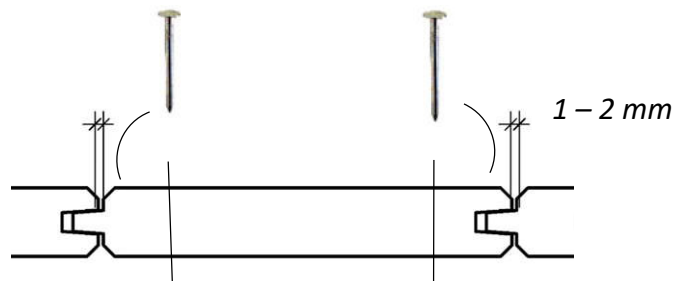
## 7. Installazione del tetto a falde:

- La trave deve essere fissata in cima secondo il disegno sottostante



- posizionando le tavole del tetto, ricordarsi di lasciare uno spazio di 1-2 mm tra le tavole, che faciliterà il lavoro del legno e non causerà rigonfiamenti durante l'alta umidità

- modalità del fissaggio delle tavole del tetto



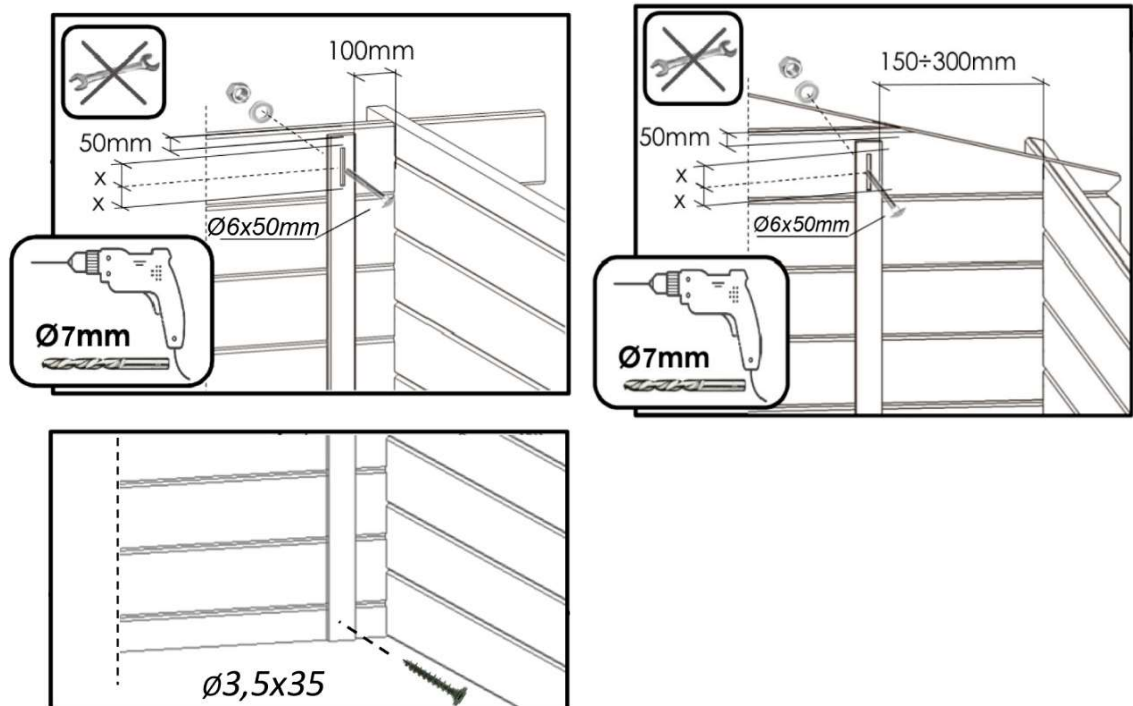
**ATTENZIONE:** il carico massimo sul tetto è di 25 kg / m<sup>2</sup>. Neve, ghiaccio, foglie, ecc. devono essere rimosse sistematicamente.

## 8. Copertura del tetto:

- il tetto della casa deve essere coperto immediatamente dopo aver finito il montaggio
- i fogli del cartone catramato devono sovrapporsi come indicato nel manuale
- in caso di danneggiamento del cartone catramato, sostituire il pezzo danneggiato con uno nuovo
- è possibile sostituire il cartone catramato con asticelle o altro materiale leggero, tenendo presente il carico massimo di 25 kg / m<sup>2</sup> e garantire la tenuta

## 9. Installazione di doghe anti-tempesta

- fissando le barre anti-tempesta, praticare un foro di 8 mm nella parte superiore della casa e montarle secondo il disegno. Stringere a mano il bullone di bloccaggio, questo farà sì che il bullone si muova liberamente nell'apertura ovale durante il "lavoro" della parete di legno. Fissare il fondo della stecca con una vite.




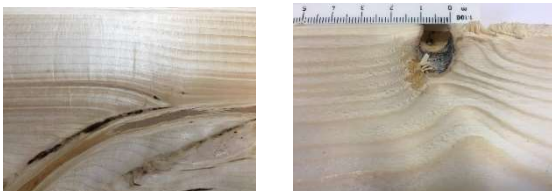



#### DURANTE L'UTILIZZO:




1. Ricordare che la manutenzione regolare del legno e la rimozione sistematica dei rifiuti dall'area del prodotto sono indispensabili. Si consiglia di rinfrescare l'impregnante una volta all'anno.
2. Utilizzare prodotti di alta qualità per proteggere il legno.
3. Almeno una volta l'anno controllare le condizioni tecniche del prodotto:
  - prestare attenzione alla tenuta del rivestimento del tetto, se necessario sostituire il cartone catramato del tetto con uno nuovo
  - controllare che il prodotto sia sufficientemente ventilato (se necessario, installare le griglie di ventilazione per evitare il formarsi dell'umidità)
  - verificare il funzionamento delle parti mobili (porte, finestre)
  - lubrificare la serratura e le cerniere
3. In inverno, rimuovere sistematicamente la neve dal tetto. Non permettere che il carico sul tetto superi i 25 kg / m<sup>2</sup>.
4. Prendere sempre cura della pulizia all'interno e all'esterno del prodotto acquistato. Ricordare che foglie, rami, erba o acqua stagnante possono contribuire a un rapido degradamento del legno.



## GARANZIA:

Il legno è un materiale vivo, quindi la cosa naturale è che lavora con i cambiamenti di temperatura e umidità. Sebbene attribuiamo grande importanza alla qualità del legno utilizzato nei nostri prodotti, non possiamo evitare alcuni dei fenomeni naturali presentati di seguito, che non sono coperti dalla garanzia:

| caratteristica naturale del legno  | Immagine   | Indicazioni  |
|--|--|--|
| cambiamenti di colore nel tempo, scolorimento o differenze di colore e struttura |    | Utilizzare i preparati disponibili per l'impregnamento del legno secondo le istruzioni del produttore.                                   |
| nodi naturali con un diametro massimo di 2 cm                                    |    | È possibile usare un mastice per legno o silicone.   |
| fessure  |   | È possibile usare un mastice per legno o silicone. Le fessure hanno una natura stagionale, lavorano con i cambiamenti di umidità.        |
| necrosi laterale   |  | È possibile usare un mastice per legno o silicone  |
| bolle di resina fuoriuscite di resina  |  | Le fuoriuscite secche possono essere eliminate con uno strumento appuntito, facendo attenzione a non danneggiare la struttura del legno. |

|                    |   |   |
|--------------------|---|---|
| fioriture resinose |   | Per la rimozione è possibile utilizzare un solvente a base di acetone, trementina o benzina. Dopo la lisciviazione, lavare più volte con acqua tiepida e una piccola quantità di acido acetico. |
| macchia blu        |   | Utilizzare preparati disponibili in commercio per rimuovere la macchia blu secondo le istruzioni del produttore.  |
| muffa superficiale |  | Utilizzare preparazioni disponibili in commercio per rimuovere la muffa superficiale di legno in base alle istruzioni del produttore.   |

**La garanzia copre (valida solo con la prova di acquisto):**

1. Protezione del legno di 2 anni contro insetti e funghi se sono soddisfatte le seguenti condizioni (si applica solo al prodotto acquistato nella versione impregnata):
  - il legno non ha contatto diretto con terra e acqua (incluso anche un sistema di irrigazione)
  - il legno viene trattato ogni anno con agenti impregnanti, protezioni antimacchia, ecc. disponibili in commercio.
2. difetti di fabbrica e elementi mancanti nel caso di ferramenta - 1 anno (garanzia valida solo prima del montaggio) - la garanzia è limitata alla sostituzione degli articoli difettosi, esclusa la riparazione di qualsiasi altro danno causato dallo stesso elemento difettoso.
3. difetti di fabbrica e elementi strutturali mancanti (garanzia valida solo prima del montaggio) - la garanzia è limitata alla sostituzione degli articoli difettosi, esclusa la riparazione di qualsiasi altro danno causato dall'elemento difettoso.
4. garanzia valida solo nel paese in cui è stato effettuato l'acquisto
5. la garanzia non è valida in caso di modifiche indipendenti al prodotto.
6. gli interventi sotto garanzia non prolungano la durata della garanzia stessa.



### **La garanzia non copre:**

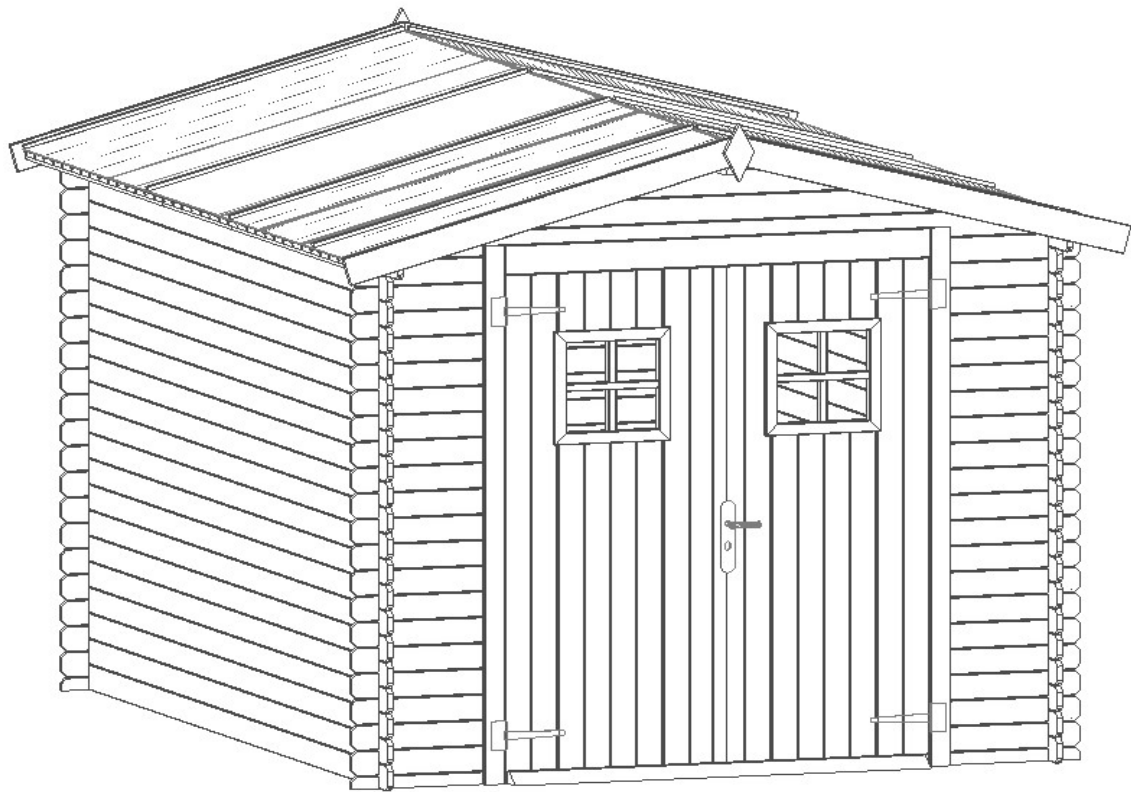
- le caratteristiche naturali del legno sopra indicate
- deformazioni naturali, ad esempio causate da un'esposizione prolungata al sole
- distorsioni e deformazioni durante il montaggio
- danni e difetti causati da errato trasporto, conservazione, installazione, uso e/o mancata manutenzione
- corrosione di elementi metallici
- danni derivanti dalla scarsa preparazione dell'area
- danni derivanti dall'intervento di persone non autorizzate
- danni causati dall'uso per scopi pubblici o commerciali
- danni causati da forze esterne come terremoti, incendi, frane, alluvioni, vento, tempesta
- danni causati da termiti, parassiti o insetti
- difetti visibili che l'acquirente dovrebbe notare al momento della consegna
- costi del lavoro, costi di trasporto, ecc. (rimangono a carico dell'acquirente)

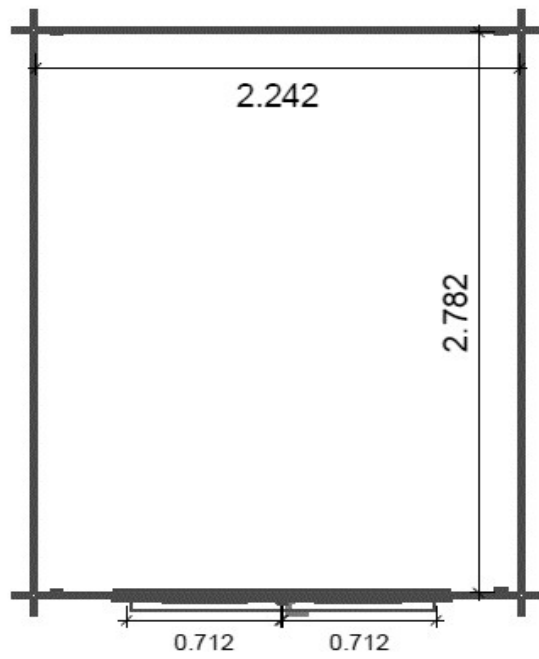
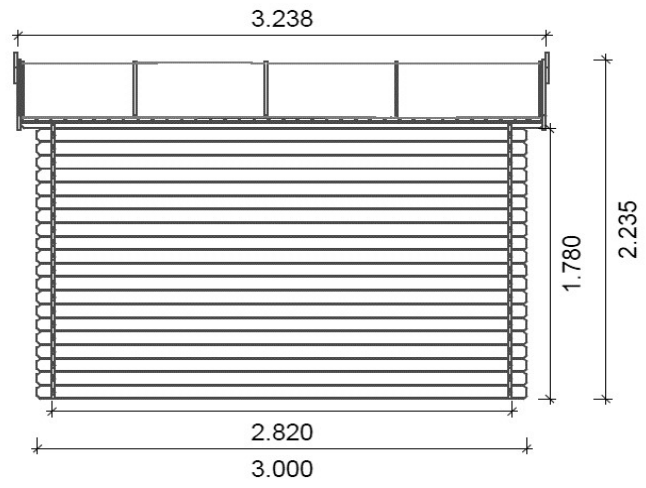
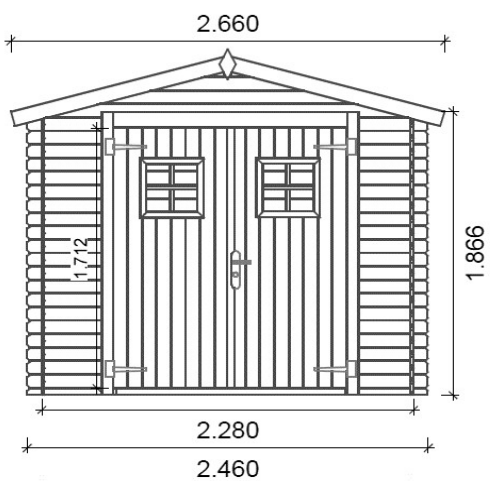
### **CARATTERISTICHE TECNICHE DELLE CASE**

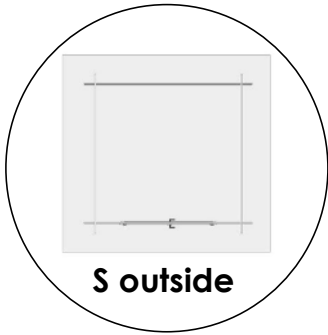
Nota: poiché il legno è un materiale naturale che lavora con cambiamenti di temperatura e umidità, le dimensioni indicate di seguito dovrebbero essere considerate come illustrative (possono variare dal 2% al 12% a seconda della sezione trasversale e della direzione di misurazione):

# DOM102-2

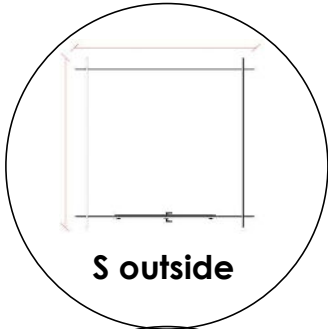
246x300m 19mm



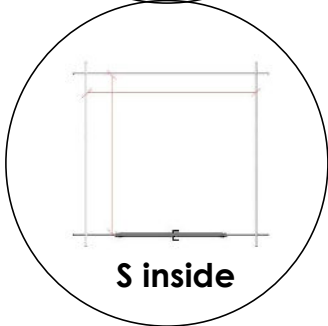




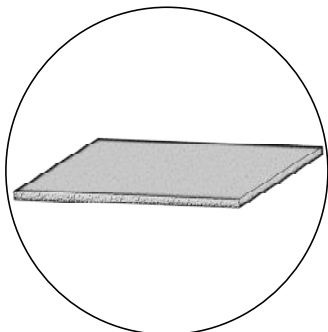
= 8.71m<sup>2</sup>



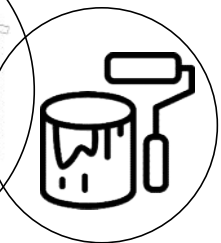
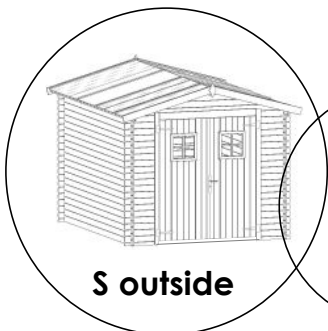
= 7.38m<sup>2</sup>



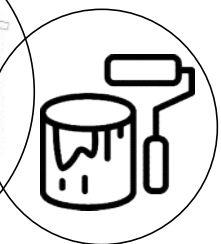
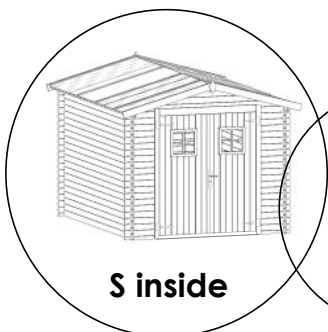
= 6.24m<sup>2</sup>






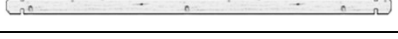
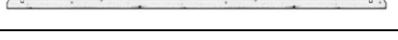
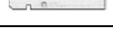
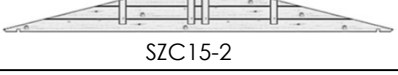
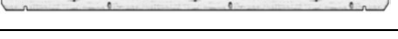


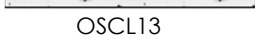
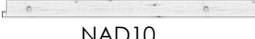







= 2.28m x 2.82m





= 21.29m<sup>2</sup>

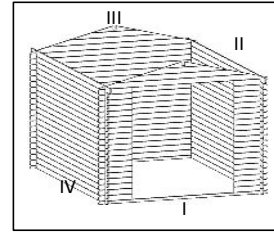
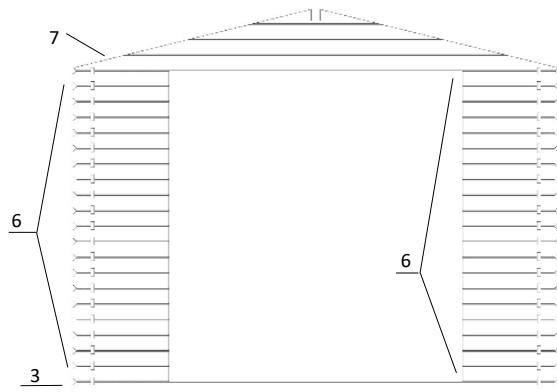


= 30m<sup>2</sup>

| DOM102-2 2.46x3m 19mm |   |    |      |      |           | A | B |
|-----------------------|---|----|------|------|-----------|---|---|
| 1                     |              | 19 | 89   | 3200 | <b>2</b>  |   |   |
| 2                     |              | 19 | 99   | 3000 | <b>40</b> |   |   |
| 3                     |              | 19 | 55   | 2460 | <b>1</b>  |   |   |
| 4                     |              | 19 | 99   | 2460 | <b>20</b> |   |   |
| 5                     |              | 19 | 55   | 2460 | <b>1</b>  |   |   |
| 6                     |              | 19 | 99   | 485  | <b>40</b> |   |   |
| 7                     | <br>SZC15-2  | 19 | 351  | 2460 | <b>2</b>  |   |   |
| 8                     |              | 38 | 90   | 3200 | <b>1</b>  |   |   |
| 9                     |              | 13 | 45   | 2000 | <b>4</b>  |   |   |
| 10                    | <br>OSCP09   | 58 | 82   | 1862 | <b>1</b>  |   |   |
| 11                    | <br>OSCL13   | 58 | 82   | 1862 | <b>1</b>  |   |   |
| 12                    | <br>NAD10    | 58 | 112  | 1481 | <b>1</b>  |   |   |
| 13                    | <br>PRO07    | 38 | 60   | 1405 | <b>1</b>  |   |   |
| 14                    | <br>DRZ18-4 | 46 | 712  | 1712 | <b>1</b>  |   |   |
| 15                    |            | 19 | 95   | 1380 | <b>4</b>  |   |   |
| 16                    |            | 16 | 99   | 1330 | <b>72</b> |   |   |
| 17                    |            | 13 | 22   | 1150 | <b>20</b> |   |   |
| 18                    |            | 19 | 100  | 200  | <b>2</b>  |   |   |
| 19                    |            | 3  | 1000 | 3000 | <b>4</b>  |   |   |

| DOM102-3 2.46x3m 19mm |   |        |            | A | B |
|-----------------------|---|--------|------------|---|---|
| A                     |  | 3,5x25 | <b>96</b>  |   |   |
| B                     |  | 3,5x40 | <b>39</b>  |   |   |
| C                     |  | 2,0x40 | <b>288</b> |   |   |
| D                     |  | 6x40   | <b>4</b>   |   |   |
| E                     |  | L-50   | <b>2</b>   |   |   |
| F                     |  |        | <b>1</b>   |   |   |
| G                     |  |        | <b>4</b>   |   |   |

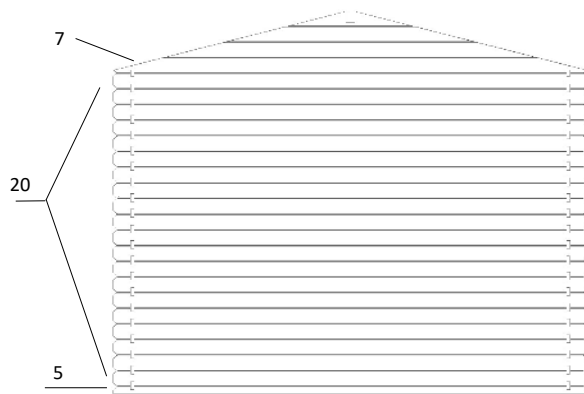
I



II



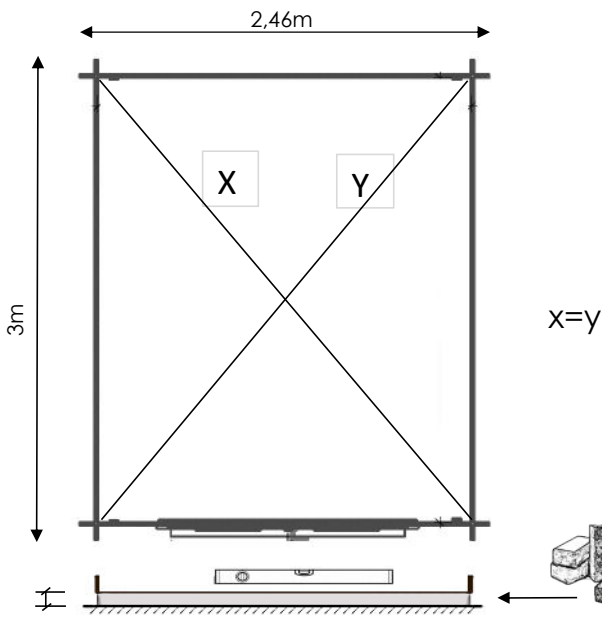
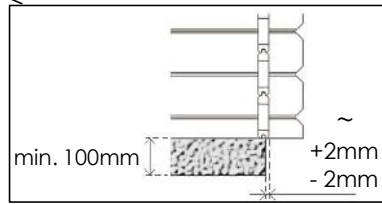
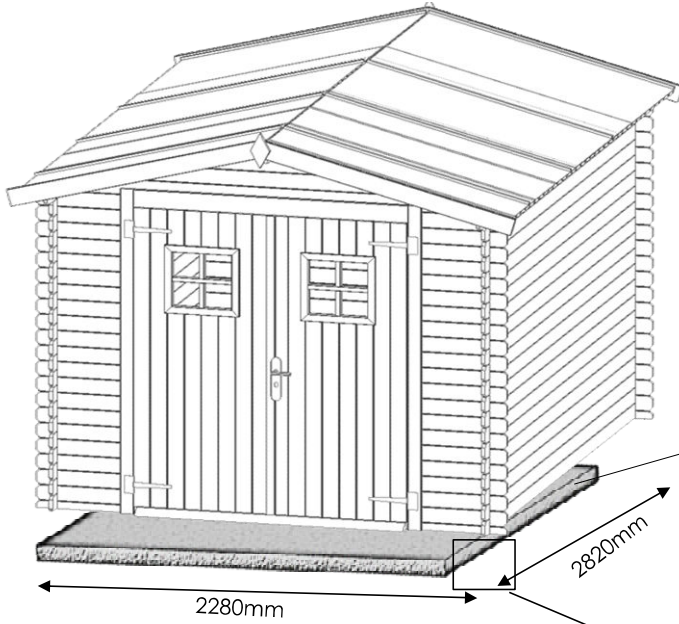
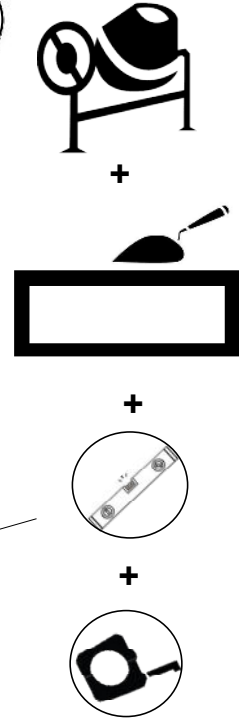
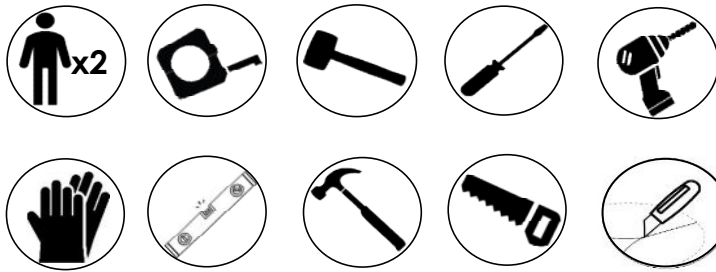
III

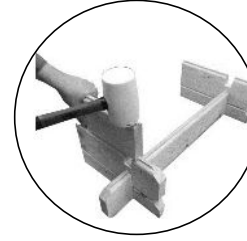
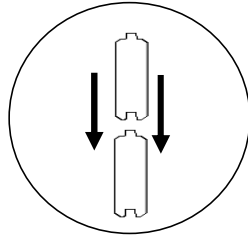
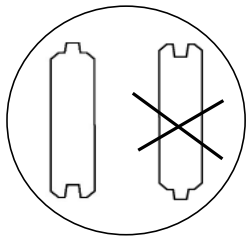


IV

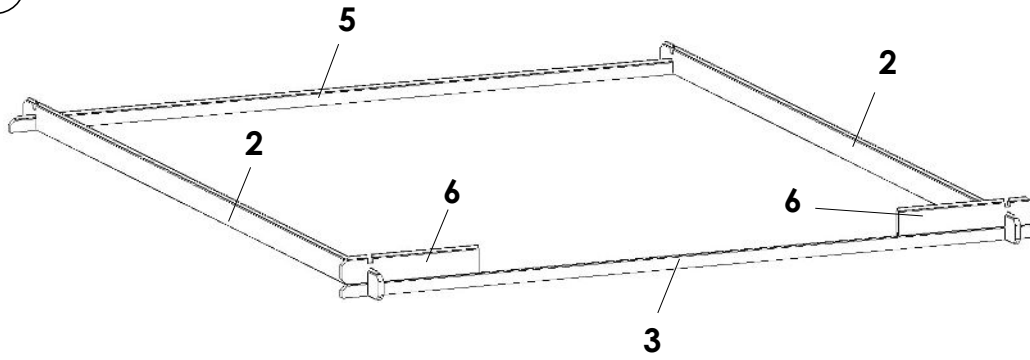




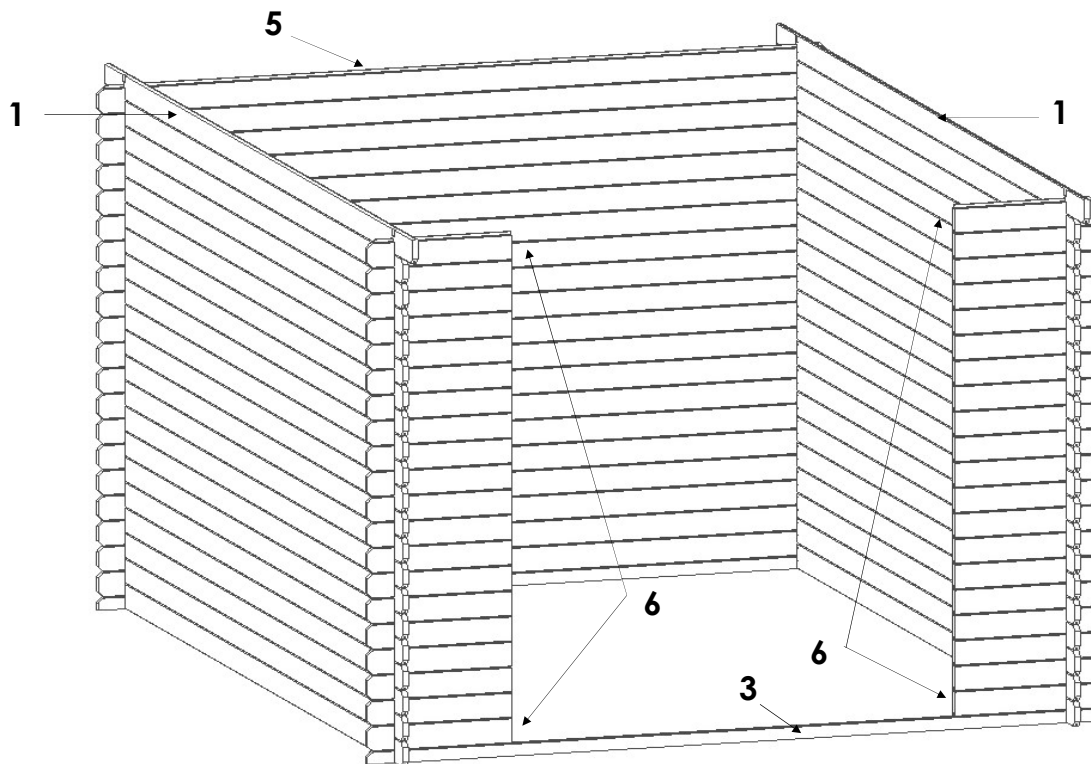




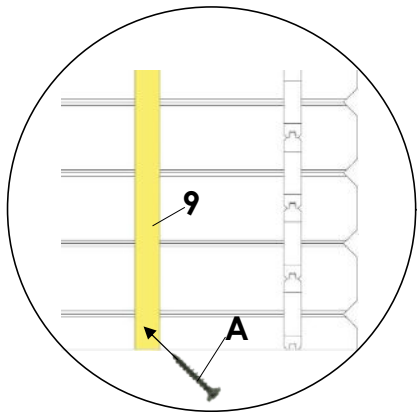
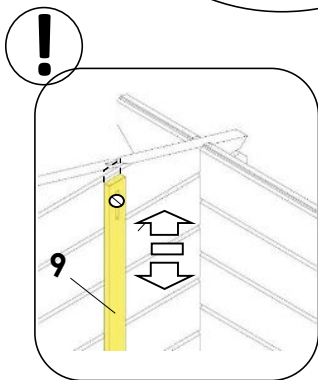
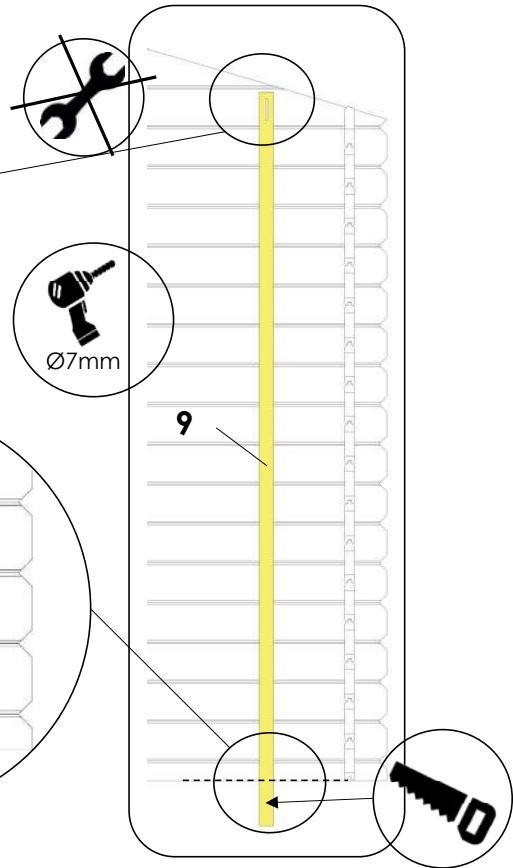
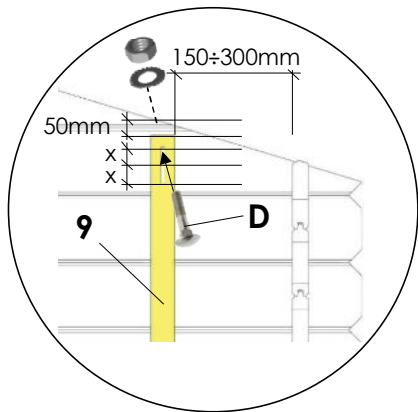
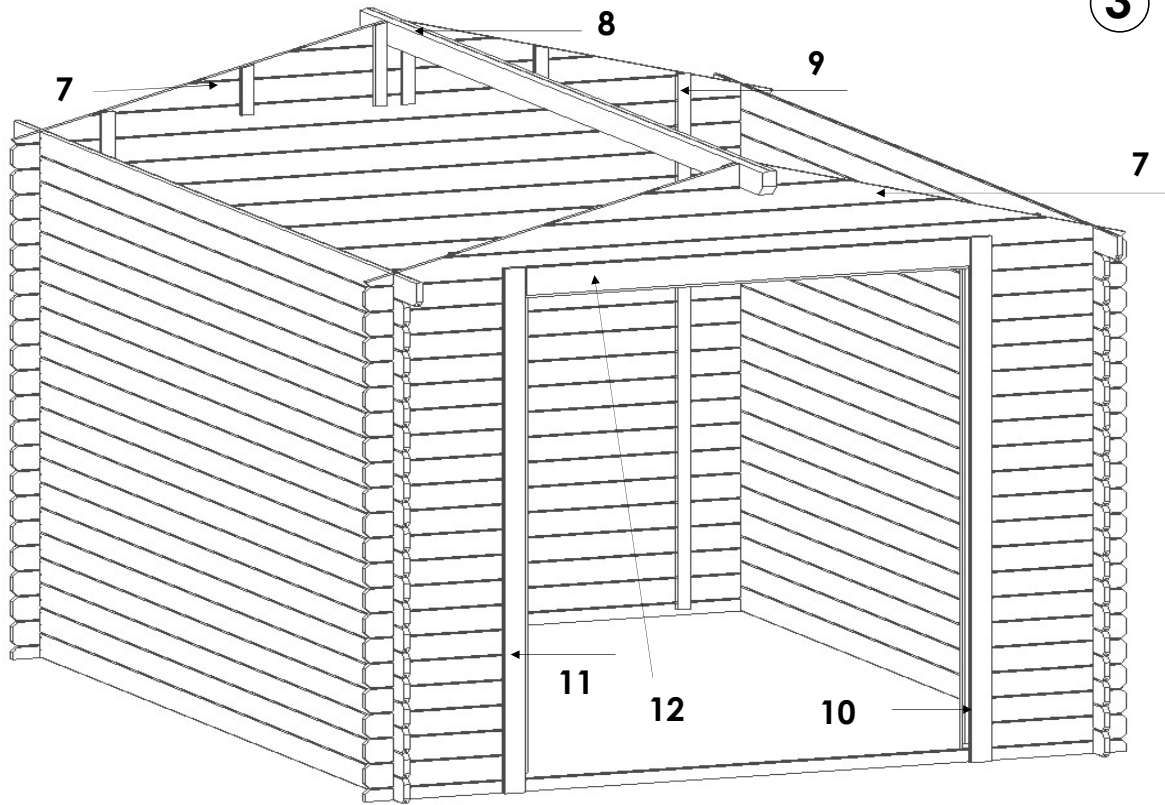
1





2

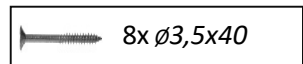
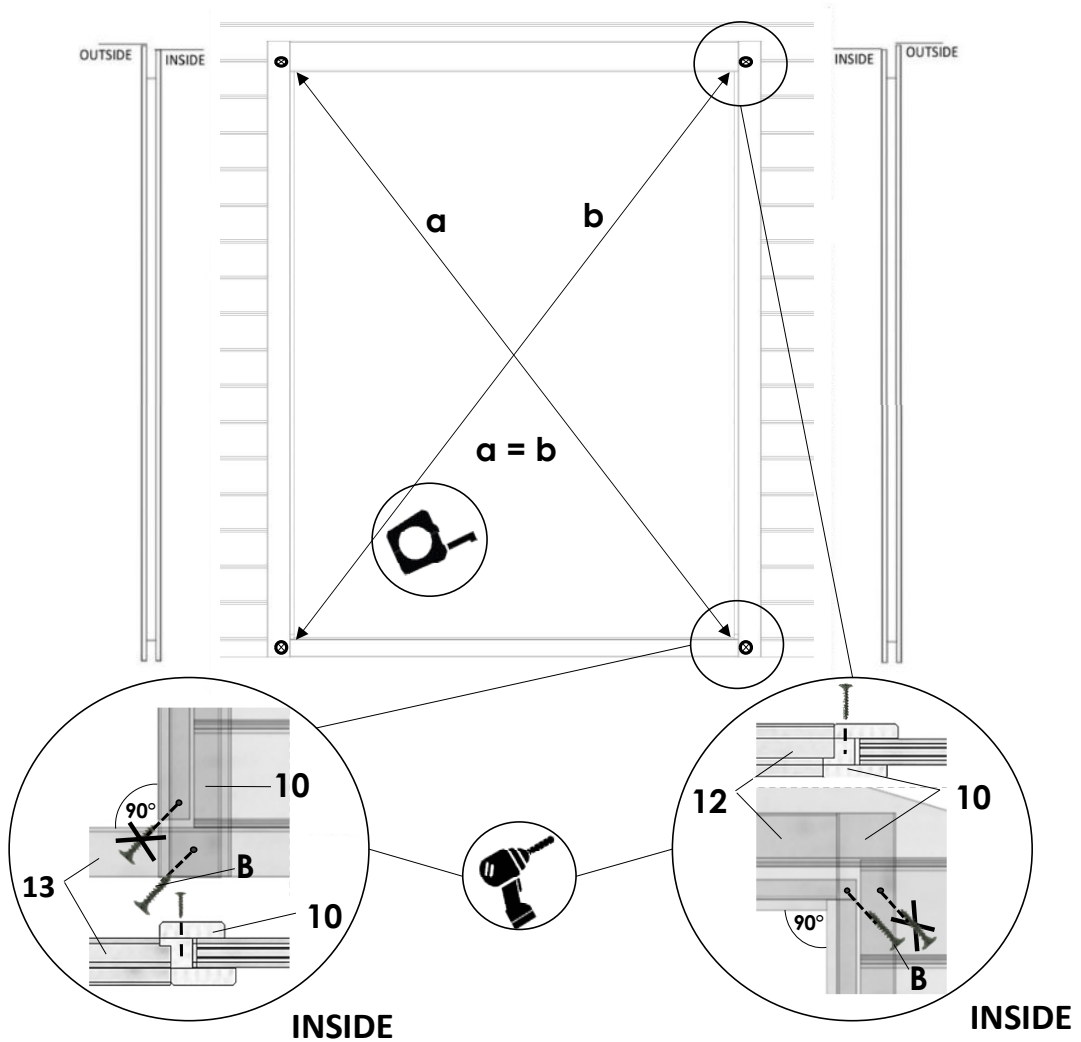
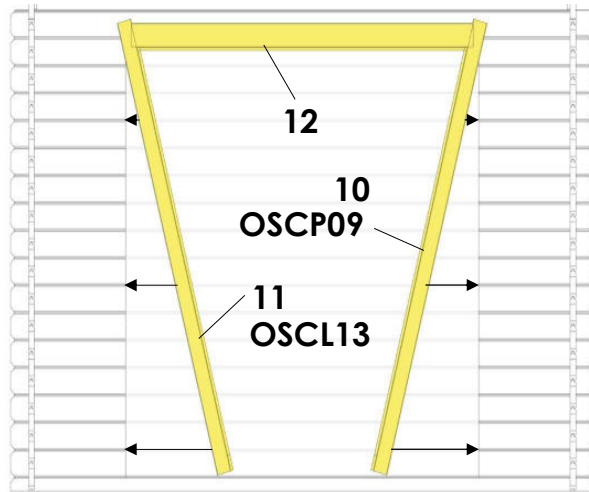


3

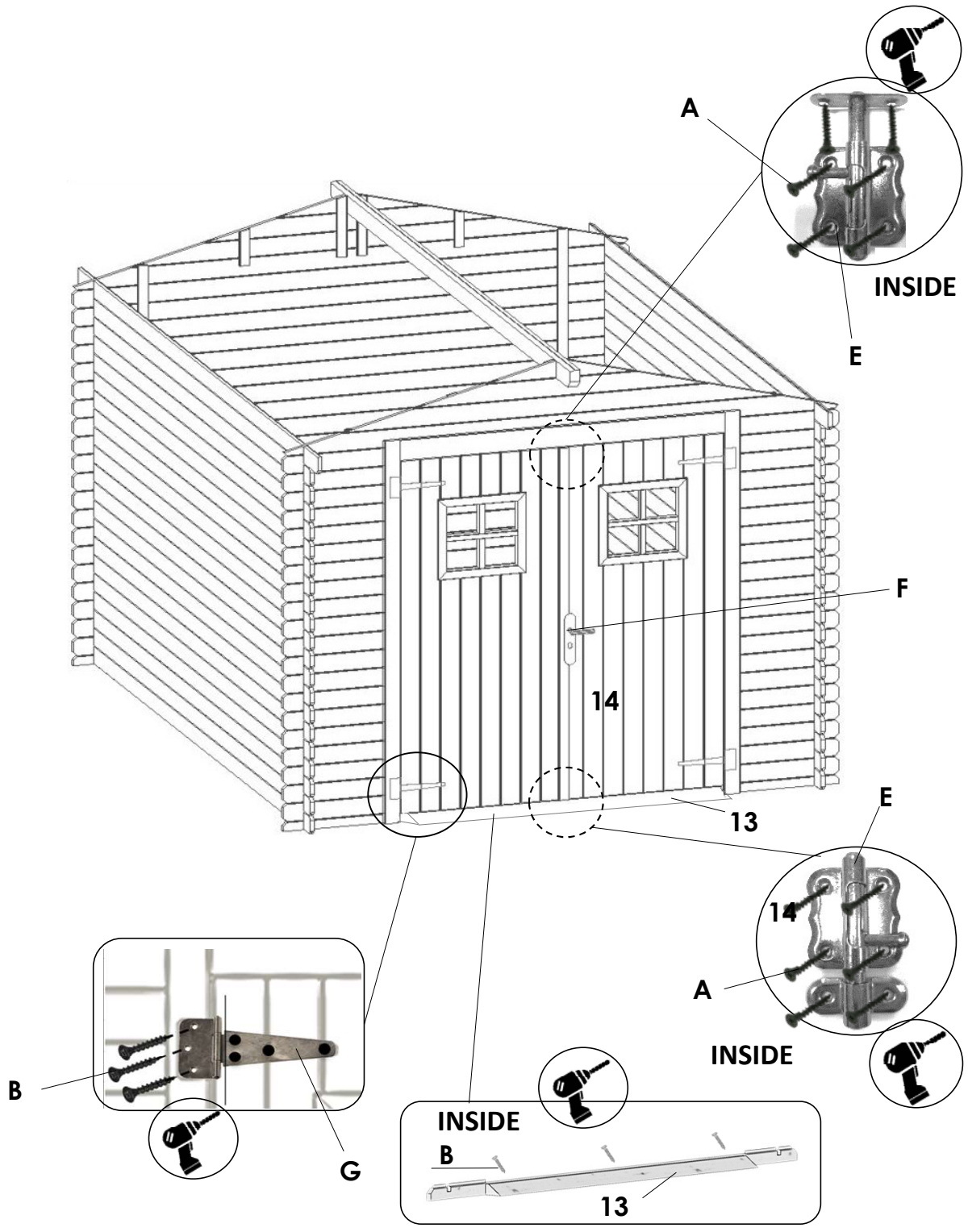


- |   |                            |
|---|----------------------------|
|  | 4x $\text{Ø}6,0 \times 40$ |
|  | 4x $\text{Ø}3,5 \times 25$ |

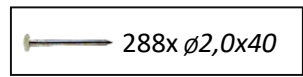
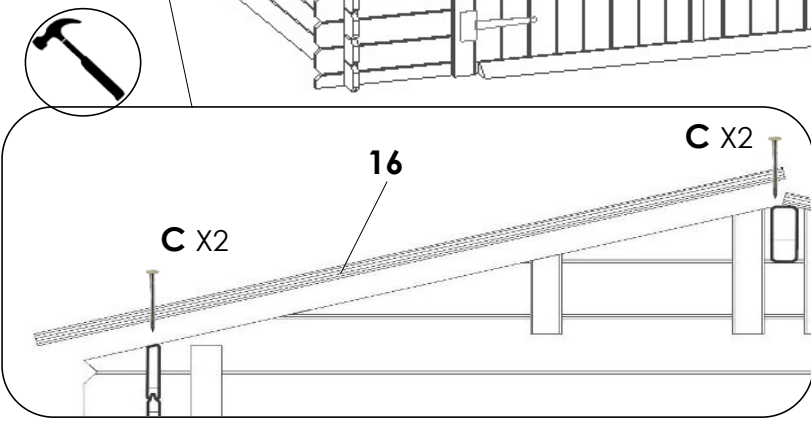
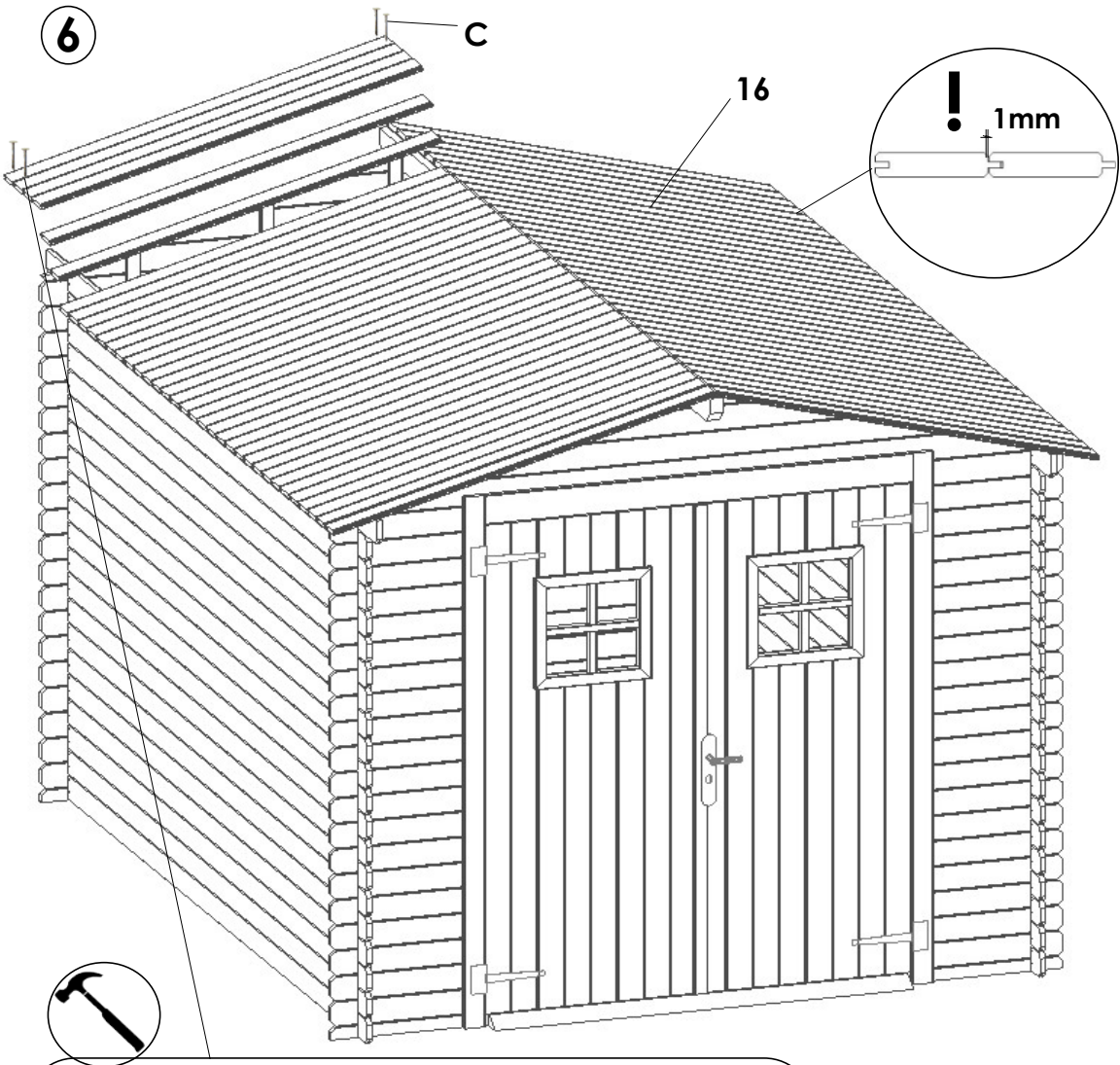
4



5

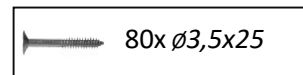
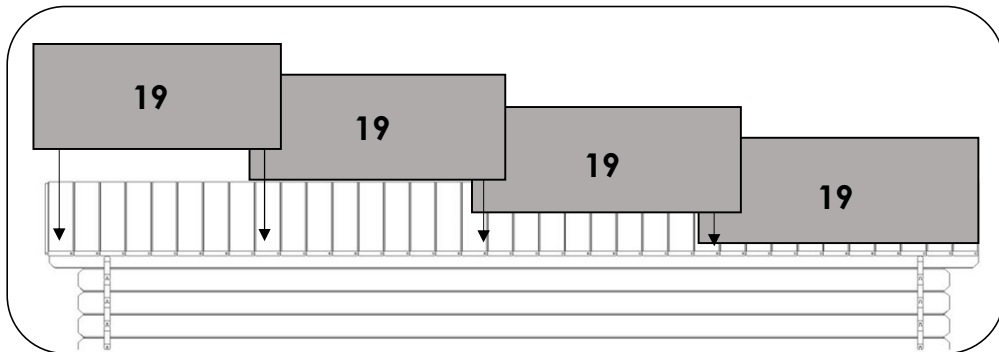
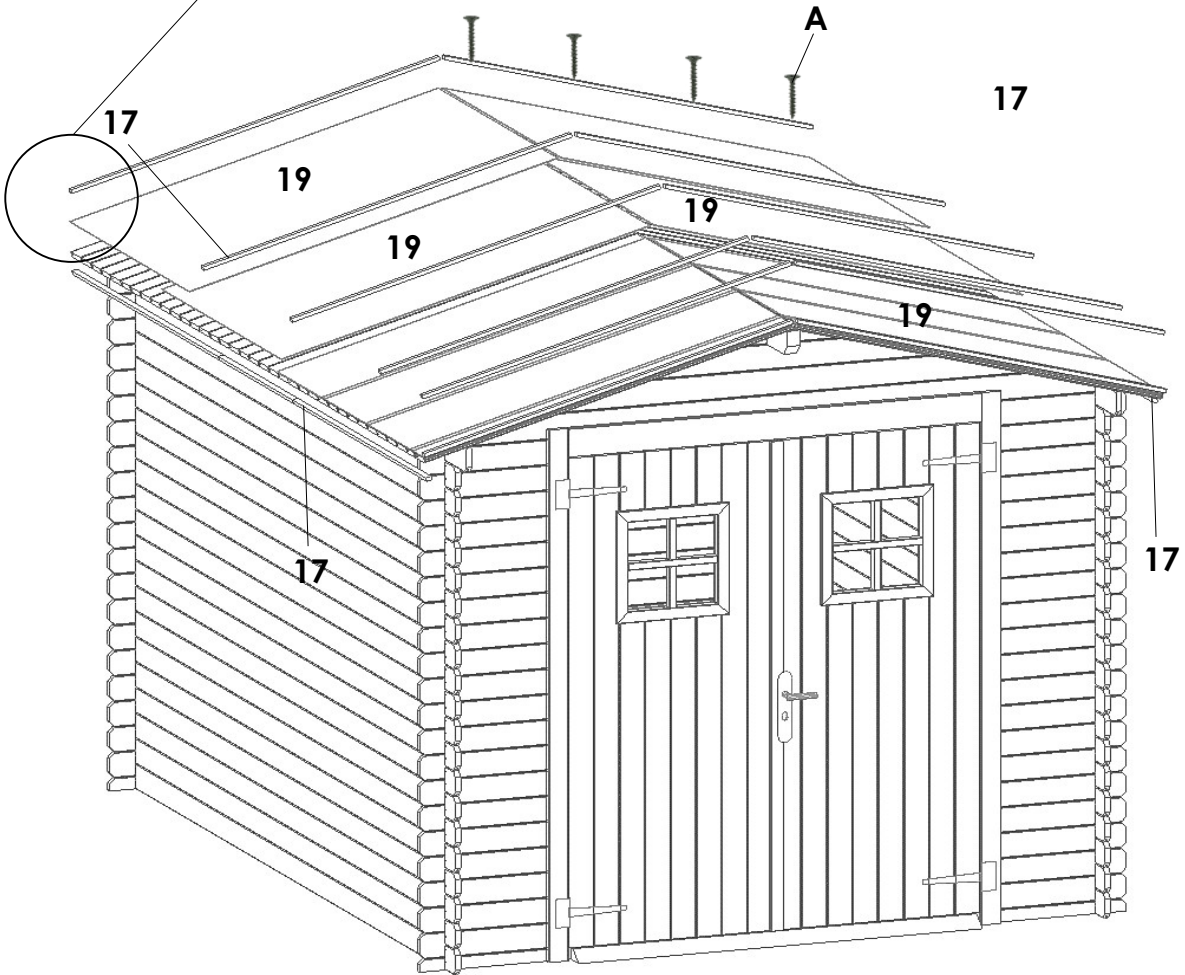
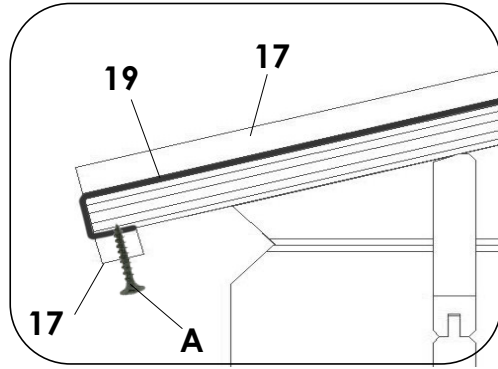
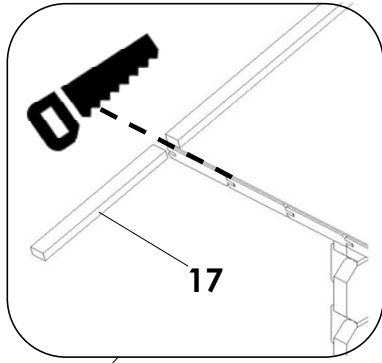


- 12x  $\phi$ 3,5x25
- 11x  $\phi$ 3,5x40





7



8

